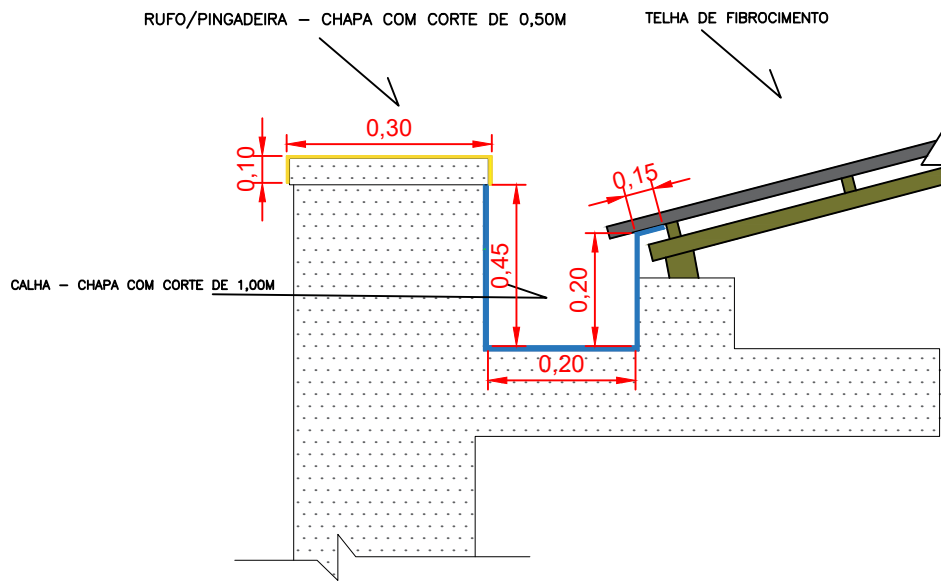




LEGENDA:

	PINGADEIRA
	CALHA
	TELHADO EXISTENTE



PREFEITURA MUNICIPAL DE PILAR DO SUL

SECRETARIA DE OBRAS, INFRAESTRUTURA E URBANISMO

Título da Prancha: Projeto básico orientativo – Substituição de calhas e telhas, execução de rufos e pingadeiras	Data AGOSTO/2023
Local: Prédio da Delegacia de Polícia Civil de Pilar do Sul–SP	Revisão R00
	Escala Sem Escala
	Prancha 1/1

Eng° Eduardo Oliveira dos Santos Jr.
Secretário de Obras, Infr. e Urbanismo



PREFEITURA MUNICIPAL DE PILAR DO SUL

SECRETARIA DE OBRAS, INFRAESTRUTURA E URBANISMO

Título da Prancha: CROQUI DO MAPA DE LOCALIZAÇÃO	Data: 01/2023
Local: Prédio da Delegacia Policia Civil, Rua Orlando de Almeida Sales, 380, Bairro Campo Grande	Revisão: R00
_____ EDUARDO OLIVEIRA DOS SANTOS JR. SECRETÁRIO DE OBRAS INFRAESTRUTURA E URBANISMO	Escala: Sem Escala
	Prancha: 1/1